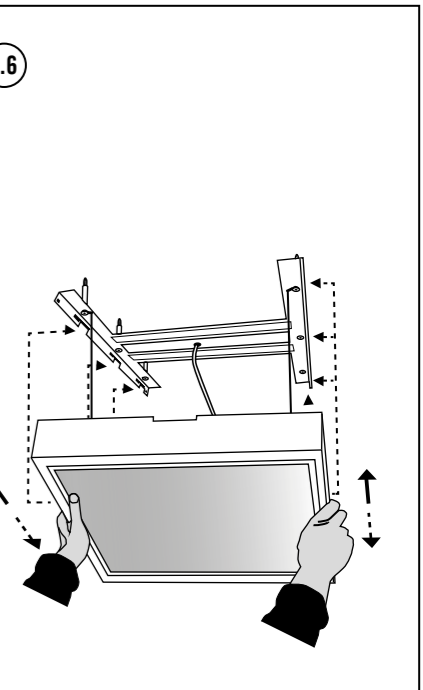
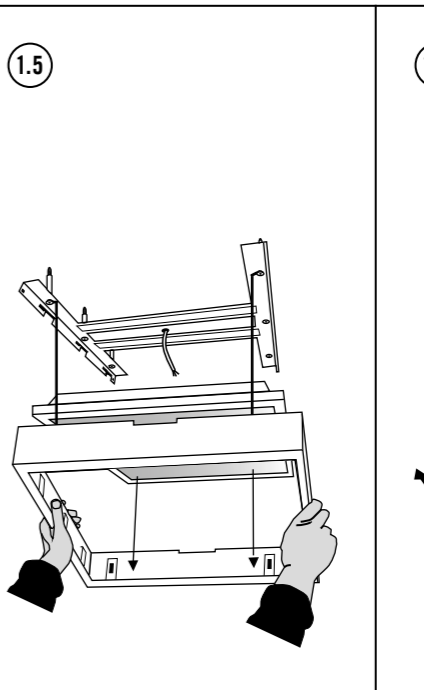
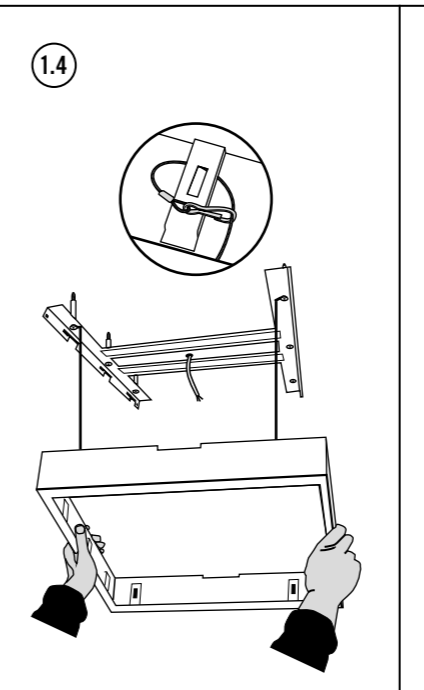
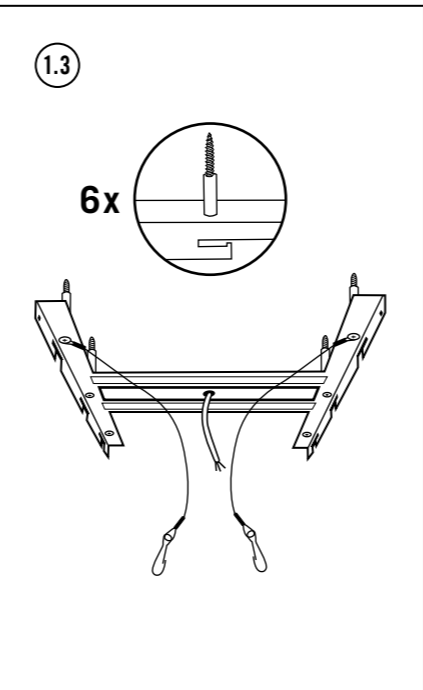
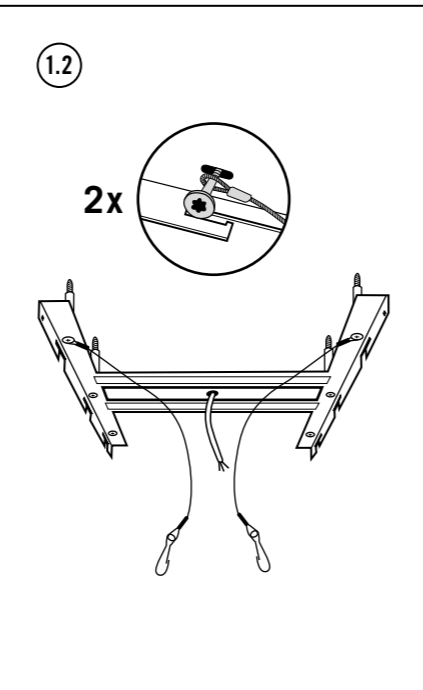
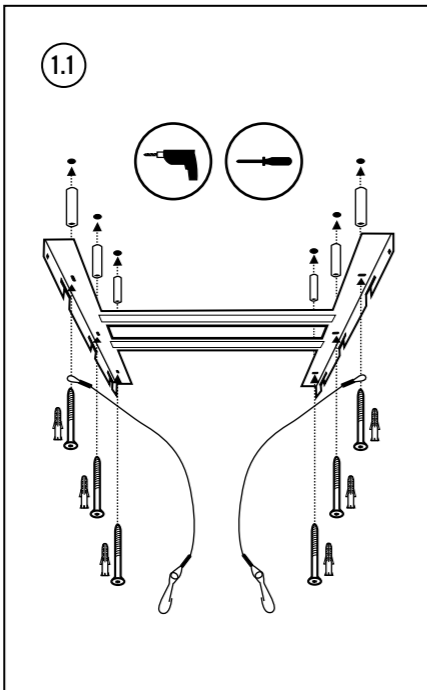
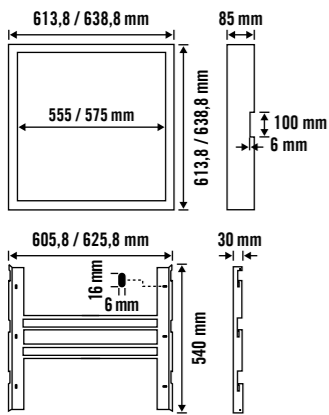


**PNL 600 UMF SM WH
PNL 625 UMF SM WH****DE Bedienungsanleitung****1 Bestimmungsgemäße Verwendung**

Die ESYLUX Deckenaufbaueinheit PNL 600 und PNL 625 dienen zur Montage der ESYLUX Deckeneinlegeleuchten NOVA und Celine.

Wenn Sie Leuchten verwenden, die eine geringere Bauhöhe als 60 mm haben, können Sie die in Punkt 2 erwähnten Distanzstücke weglassen.

Die Gehäuse sind nur für Decken mit der nötigen Tragkraft geeignet. Für die Montage des Deckenaufbaueinheits sind zwei Personen erforderlich.

Montageart
Deckenaufbaumontage

Lieferumfang
Deckenaufbaueinheit, 6x Schrauben, 6x Distanzstücke, 2x Sicherungsseil

2 Montage

- Halten Sie die Deckenhalterung an die gewünschte Position und zeichnen Sie die sechs Bohrlöcher an.
- Nachdem Sie die Löcher gebohrt und mit Dübel versehen haben (1.1), starten Sie wie folgt:
 - Führen Sie zwei der sechs Schrauben jeweils durch die Lasche eines Sicherungsseils und eines Befestigungslöcher der Deckenhalterung (1.2). Achten Sie darauf, dass die beiden Schrauben mit Sicherungsseil an den Ecken befestigt werden und dass das Sicherungsseil zur Rahmenmitte zeigt (1.2).
 - Setzen Sie ein Distanzstück von oben auf die Schraube auf und befestigen die Schraube an der Decke (1.3).
 - Führen Sie anschließend die restlichen vier Schrauben durch die Befestigungslöcher und Distanzstücke. Drehen Sie die Schrauben an der Decke fest (1.3).
- Befestigen Sie das Sicherungsseil am Rahmen (1.4).
- Für folgende Tätigkeit ist eine zweite Person zum Abstützen des Rahmens erforderlich: Legen Sie die Leuchte in den Rahmen und schließen Sie diese gemäß der Bedienungsanleitung der Leuchte an (1.5). Für die Kabelzuführung von außerhalb des Rahmens können Sie die Aussparung im Rahmen nutzen.
- Heben Sie den Rahmen in die Deckenhalterung und schieben ihn je nach Einbaurichtung zur rechten oder linken Seite bis er einrastet (1.6).

3 Technische Daten

	PNL 600	PNL 625
Rahmenaußenmaß	613,8 x 613,8 mm	638,8 x 638,8 mm
Rahmeninnenmaß	555 x 555 mm	575 x 575 mm
Rahmenhöhe	85 mm	85 mm
Rahmenmaterial	Stahl	Stahl
Gewicht	4,4 kg	4,8 kg

Technische und optische Änderungen vorbehalten.

⚠ Dieses Gerät darf nicht mit unsortiertem Restmüll entsorgt werden. Besitzer von Altgeräten sind gesetzlich dazu verpflichtet, dieses Gerät fachgerecht zu entsorgen. Informationen erhalten Sie von Ihrer Stadt- bzw. Gemeindeverwaltung.

Die ESYLUX Herstellergarantie finden Sie im Internet unter www.esylux.com

GB Operating instructions**1 Intended use**

The ESYLUX surface-mounted ceiling housings PNL 600 and PNL 625 are used to install ESYLUX NOVA and Celine panel lights.

If you are using lights with an overall height of less than 60 mm, the spacers mentioned in point 2 will not be required.

The housings are suitable only for ceilings with sufficient load-bearing capacity. Two persons are required to install the surface-mounted ceiling housing.

Installation type
Surface ceiling mounting

Included in delivery
Surface-mounted ceiling housing, 6x screws, 6x spacers, 2x safety ropes

2 Installation

- Hold the ceiling bracket in the desired position and mark the position of the six drill holes.
- After drilling and fitting wall plugs into the holes (1.1), proceed as follows:
 - Take two of the six screws and insert each of them through the loop of a safety rope and into a fixing hole on the ceiling bracket (1.2). Make sure that the two screws with safety rope are secured at the corners and that each of the safety ropes points towards the centre of the frame (1.2).
 - Place a spacer on the screw from above and screw into the ceiling (1.3).
 - Then place the remaining four screws into the fixing holes and spacers. Tighten the screws into the ceiling (1.3).
- Secure the safety rope onto the frame (1.4).
- A second person is required to support the frame during the next step: Place the light in the frame and connect it in accordance with its operating instructions (1.5). To feed in cables from outside the frame, use the recess in the frame.
- Lift the frame into the ceiling bracket and, depending on the mounting direction, slide it to the right-hand or left-hand side until it engages (1.6).

3 Technical data

	PNL 600	PNL 625
External dimensions of the frame	613.8 x 613.8 mm	638.8 x 638.8 mm
Internal dimensions of the frame	555 x 555 mm	575 x 575 mm
Frame height	85 mm	85 mm
Frame material	steel	steel
Weight	4.4 kg	4.8 kg

Technical and design features may be subject to change.

⚠ This device must not be disposed of as unsorted waste. Used devices must be disposed of correctly. Contact your local town council for more information.

The ESYLUX manufacturer's warranty can be found online at www.esylux.com

FR Mode d'emploi**1 Conformité d'utilisation**

Les boîtiers à montage apparent au plafond ESYLUX PNL 600 et PNL 625 sont destinés au montage des luminaires encastrés au plafond NOVA et Celine d'ESYLUX.

Si vous utilisez des luminaires présentant une hauteur de montage inférieure à 60 mm, vous pouvez vous passer des entretoises décrites au Point 2.

Les boîtiers sont uniquement adaptés aux plafonds présentant une capacité de charge suffisante. Deux personnes sont nécessaires pour monter le boîtier à montage apparent au plafond.

Type de montage
Montage apparent au plafond

Éléments inclus
Boîtier à montage apparent au plafond, 6 vis, 6 entretoises, 2 élingues de sécurité

2 Montage

- Placez le support de plafond dans la position souhaitée et marquez les six trous de perçage.
- Une fois que vous avez percé les trous et y avez inséré des chevilles (1.1), effectuez les étapes suivantes :
 - Insérez deux des six vis respectivement à travers la patte d'une élingue de sécurité et un trou de fixation du support de plafond (1.2). Assurez-vous que les deux vis sont bien fixées aux coins à l'aide de l'élingue, et que cette dernière est visible au centre du cadre (1.2).
 - Installez une entretoise par-dessus les vis et fixez ces dernières au plafond (1.3).
 - Insérez ensuite les quatre vis restantes dans les trous de fixation et les entretoises. Fixez les vis au plafond (1.3).
- Placez l'élingue de sécurité sur le cadre (1.4).
- Pour l'étape suivante, il est impératif de faire appel à une seconde personne pour maintenir le cadre : Installez les luminaires dans le cadre et fixez-les conformément à leur mode d'emploi (1.5). Pour insérer le câble depuis l'extérieur du cadre, vous pouvez utiliser l'évidement présent sur le cadre.
- Placez le cadre dans le support de plafond et poussez-le vers la droite ou vers la gauche (selon le sens d'installation) jusqu'à percevoir un déclic (1.6).

3 Caractéristiques techniques

	PNL 600	PNL 625
Dimensions extérieures du châssis	613,8 x 613,8 mm	638,8 x 638,8 mm
Dimensions intérieures du châssis	555 x 555 mm	575 x 575 mm
Hauteur du châssis	85 mm	85 mm
Matériau du cadre	acier	acier
Poids	4,4 kg	4,8 kg

Sous réserve de modifications techniques et esthétiques.

⚠ Cet appareil ne doit pas être jeté avec les déchets non triés. Les propriétaires d'équipements électriques ou électroniques usagés ont en effet l'obligation légale de les déposer dans un centre de collecte sélective. Informez-vous auprès de votre municipalité sur les possibilités de recyclage.

La garantie fabricant ESYLUX est disponible sur Internet à l'adresse www.esylux.com

NL Bedieningshandleiding**1 Gebruik in overeenstemming met het gebruiksdoel**

De ESYLUX-plafondopbouwbehuizing PNL 600 en PNL 625 zijn bedoeld voor de montage van de ESYLUX-plafondinlegarmaturen NOVA en Celine.

Als u armaturen gebruikt die lager zijn dan 60 mm, dan kunt u de onder punt 2 vermelde afstandsstukken weglaten.

De behuizing zijn uitsluitend geschikt voor plafonds met de vereiste draagkracht. De plafondopbouwbehuizing moet door twee personen worden gemonteerd.

Montagevariant
Plafondmontage

Leveringsomvang
Plafondopbouwbehuizing, 6x schroeven, 6x afstandsstukken, 2x veiligheidskabels

2 Montage

- Houd de plafondhouder tegen de gewenste positie en teken de zes boorgaten.
- Nadat u de gaten hebt geboord en voorzien van deuvels (1.1), gaat u als volgt te werk:
 - Voer twee van de zes schroeven door de lus van een veiligheidskabel en een bevestigingsgat van de plafondhouder (1.2). Let erop dat beide schroeven met veiligheidskabel aan de hoeken worden bevestigd en dat de veiligheidskabel naar het midden van het frame wijst (1.2).
 - Plaats van bovenaf een afstandsstuk op de schroef en bevestig de schroef aan het plafond (1.3).
 - Voer vervolgens de resterende vier schroeven door de bevestigingsgaten en afstandsstukken. Draai de schroeven aan het plafond vast (1.3).
- Bevestig de veiligheidskabel aan het frame (1.4).
- Voor de volgende stap is een tweede persoon vereist voor het ondersteunen van het frame: Leg de armatuur in het frame sluit deze volgens de bedieningshandleiding van de armatuur aan (1.5). Voor de kabeltoevoer vanaf buiten het frame kunt u de uitsparing in het frame gebruiken.
- Breng het frame omhoog naar de plafondhouder en schuif het al naargelang de inbouwrichting naar de rechter- of linker kant, tot hij vastklikt (1.6).

3 Technische gegevens

	PNL 600	PNL 625
Framebuitenmaat	613,8 x 613,8 mm	638,8 x 638,8 mm
Framebinnenmaat	555 x 555 mm	575 x 575 mm
Framehoogte	85 mm	85 mm
Frame materiaal	staal	staal
Gewicht	4,4 kg	4,8 kg

Technische en optische wijzigingen voorbehouden.

⚠ Dit apparaat mag niet samen met ongesorteerd restafval worden afgevoerd. Afgedankte elektrische en elektronische apparaten dienen volgens de wettelijke voorschriften te worden afgevoerd. Neem voor meer informatie contact op met uw gemeente.

U vindt de fabrieksgarantie van ESYLUX op internet op www.esylux.com

DK Betjeningsvejledning**1 Tilsigtet anvendelse**

ESYLUX-loftsmonteringskabinetterne PNL 600 og PNL 625 er beregnet til montering af ESYLUX-loftsindbygningslamperne NOVA og Celine.

Hvis du bruger lamper, der er lavere end 60 mm, kan du udelade de afstandselementer, der er nævnt i punkt 2.

Kabinetterne er kun egnet til lofter, der har den nødvendige bæreevne. Til montering af loftsmonteringskabinettet kræves der to personer.

Montering
Loftsmontering

Leverancen omfatter
Loftmonteringskabinett, 6 x skruer, 6 x afstandselementer, 2 x sikringsliner

2 Montering

- Placer loftsholderen på den ønskede position, og afmærk seks borehuller.
- Benytt følgende fremgangsmåde, efter du har boret hullerne og udstyret hullerne med rawplugs (1.1):
 - Før to af de seks skruer gennem stroppen på sikringslinerne og videre gennem et af hullerne i loftsholderen (1.2). Vær særligt opmærksom på, om begge skruer samt sikringslinen er sat fast i hjørnerne, og at sikringslinen peger ind mod rammens midte (1.2).
 - Anbring et afstandselement ned over skruen, og fastgør derefter skruen i loftet (1.3).
 - Før derefter de fire resterende skruer igennem monteringshullerne og afstandselementerne. Fastgør skruerne i loftet (1.3).
- Fastgør sikringslinen på rammen (1.4).
- Til næste skridt kræves yderligere en person, der kan holde rammen fast: Anbring lampen i rammen, og tilslut lampen i overensstemmelse med betjeningsvejledningen (1.5). Udsparringen i rammen kan bruges til at føre kablet ind via rammen.
- Løft rammen op i loftsholderen, og skub rammen til hhv. venstre eller højre side afhængigt af indbygningsretningen, indtil den går i hak (1.6).

3 Tekniske data

	PNL 600	PNL 625
Rammens udvendige mål	613,8 x 613,8 mm	638,8 x 638,8 mm
Rammens indvendige mål	555 x 555 mm	575 x 575 mm
Rammens højde	85 mm	85 mm
Rammemateriale	stål	stål
Vægt	4,4 kg	4,8 kg

Der tages forbehold for tekniske og optiske ændringer.

⚠ Dette apparat må ikke bortskaffes med usorteret husholdningsaffald. Ejere af brugt udstyr er i henhold til loven forpligtet til at bortskaffe dette udstyr fagligt korrekt. I din kommune kan du få yderligere informationer.

Du kan finde ESYLUX producentgarantien på internettet på www.esylux.com

SE BRUKSANVISNING**1 Ändamålsenlig användning**

ESYLUX takpåbyggnadshus PNL 600 och PNL 625 passar till montering av ESYLUX infällda takarmaturer NOVA och Celine. Om du vill använda armaturer som har en lägre inbyggnadshöjd än 60 mm behöver du inte använda de distansstycken som nämns i punkt 2.

Husen är avsedda för tak med nödvändig bärförmåga. För montering av takpåbyggnadshus krävs två personer.

Monterings sätt
Utanpåliggande montering i innettaket

Leveransomfattning
Takupbyggnadshus, 6x skruvar, 6x distansstycken, 2x säkerhetsrep

2 Montering

- Håll takhållaren i det önskade läget och markera de sex borrhålen.
- Efter att du borrar och pluggat de sex hålen (1.1), går du vidare som följer:
 - För två av de sex skruvarna genom en av säkerhetsrepens flikar och ett fästhål för takhållaren (1.2). Se till att båda skruvarna fästs vid hörnen med säkerhetsrepen och att säkerhetsrepen pekar mot rummets mitt (1.2).
 - Sätt i ett distansstycke på skruven ovanifrån och fäst skruven i innettaket (1.3).
 - Sätt därefter i de övriga fyra skruvarna genom fästhålen och distansstyckena. Dra fast skruvarna i innettaket (1.3).
- Fäst säkringsrepet i ramen (1.4).
- För följande aktivitet krävs en andra person som stöttar ramen: Lagg armaturen i ramen och stäng den enligt bruksanvisningen för armaturen (1.5). Använd uttaget i ramen om kabeldragning utförs utanför ramen.
- Låft ramen i takhållaren och skjut den antingen åt höger eller vänster, beroende på monteringsinriktning, tills den hakar fast (1.6).

3 Tekniska uppgifter

	PNL 600	PNL 625
Ramens yttermått	613,8 x 613,8 mm	638,8 x 638,8 mm
Ramens innermått	555 x 555 mm	575 x 575 mm
Ramens höjd	85 mm	85 mm
Rammematerial	stål	stål
Vikt	4,4 kg	4,8 kg

Vi förbehåller oss rätten till tekniska och utseendemässiga ändringar.

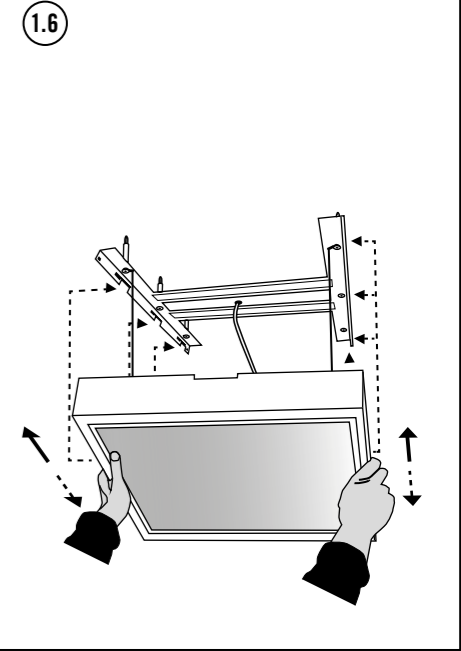
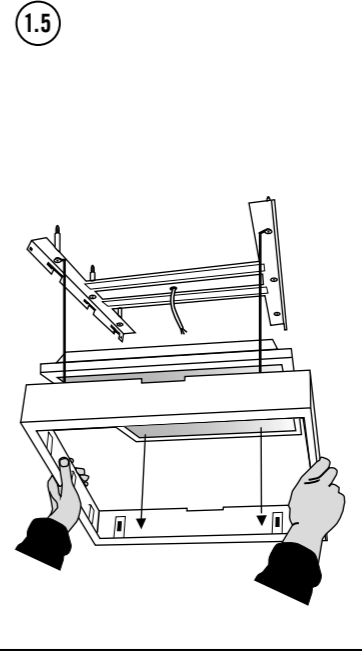
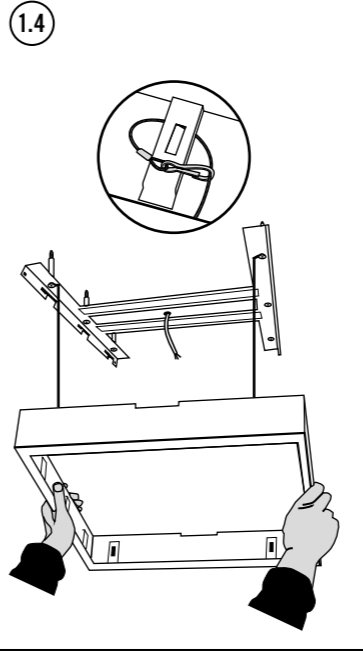
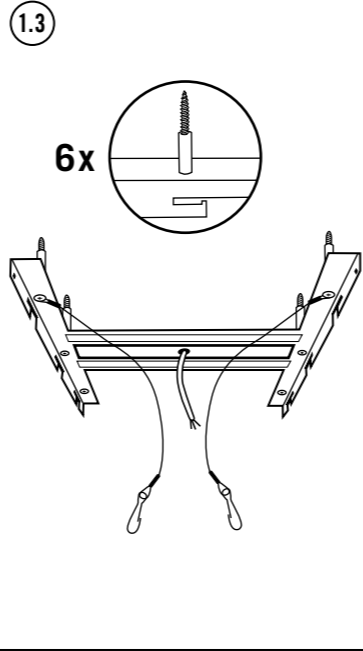
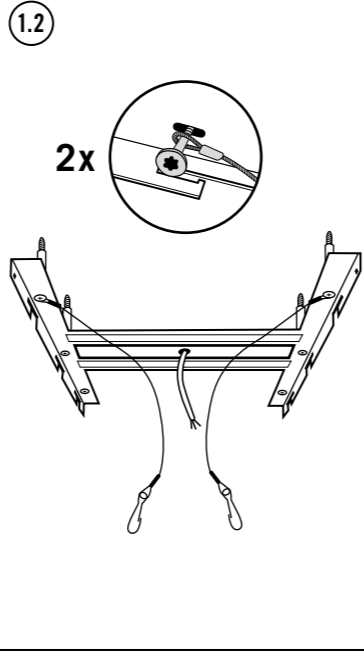
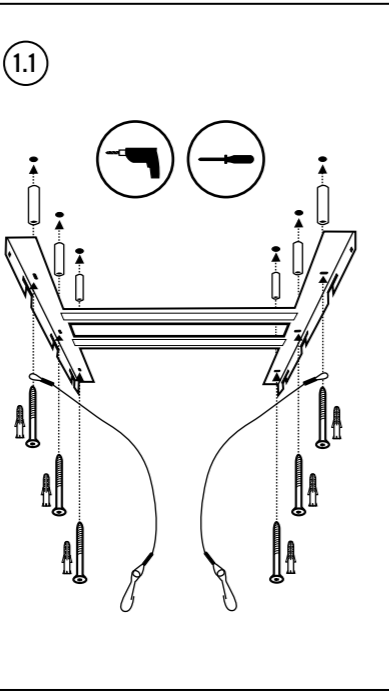
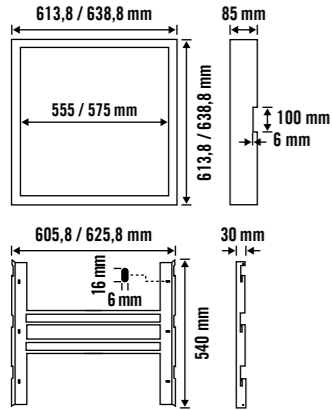
⚠ Denna apparat får inte kastas i det osorterade restavfallet. Ägare till gamla apparater är enligt lag skyldiga att avfallshantera denna apparat på sakskunnigt och föreskrivet sätt. Information får du från din stads- eller kommunalförvaltning.

Du hittar ESYLUX tillverkargaranti på Internet under www.esylux.com

ESYLUX

ESYLUX GmbH • An der Strusbek 40
22926 Ahrensburg / Germany
info@esylux.com • www.esylux.com
MA01259401

PNL 600 UMF SM WH PNL 625 UMF SM WH



FI Käyttöohje

1 Määräystenmukainen käyttö

ESYLUXin PNL 600- ja PNL 625 -pinta-asennuskotelot on tarkoitettu ESYLUXin NOVA- ja Celine-paneelivalaisimien asennukseen.

Kohdassa 2 mainitut välikappaleet voidaan jättää pois, kun asennetaan valaisimia, joiden korkeus on alle 60 mm.

Kotelot on tarkoitettu kattoihin, joiden kannatusvoima on riittävä. Pinta-asennettavien valaisimien koteloiden asentamiseen tarvitaan kaksi henkilöä.

Asennustapa

Pintakattoasennus

Toimituksen sisältö

Pinta-asennuskotelot, 6 ruuvia, 6 välikappaletta, 2 varmuusvajierra

2 Asennus

- Pidä kattopidikettä halutussa kohdassa ja piirrä kuuden porausreiän paikat.
- Kun olet porannut reiät ja asettanut tulpat paikoilleen (1.1), aloita asennus seuraavasti:
 - Työnnä kaksi kuudesta ruuvista varmuusvajierrin kiinnityslenkkien läpi kattopidikkeen kiinnitysrei kiin (1.2). Varmista, että varmuusvajierrin kiinnitetyt ruuvit tulevat pidikkeen kulmiin ja varmuusvajierra osoittaa kohti kehiksen keskipistettä (1.2).
 - Aseta välikappaleet ruuveihin yläpuolelta ja kiinnitä ruuvit kattoon (1.3).
 - Työnnä sitten loput neljä ruuvia kiinnitysreikien ja välikappaleiden läpi. Kiinnitä ruuvit kattoon (1.3).
- Kiinnitä varmuusvajierra kehikseen (1.4).
- Seuraavissa kohdissa tarvitaan avuksi toinen henkilö, joka tukee kehystä:

Aseta valaisin kehikseen ja kytke se valaisimen käyttöohjeiden mukaisesti (1.5).

Kehiksen ulkopuolisen kaapelin voi viedä sisäpuolelle kehiksessä olevan aukon kautta.
- Nosta kehys kattopidikkeeseen ja työnnä sitä asennussuuntaan joko oikealle tai vasemmalle, kunnes se napsahtaa paikalleen (1.6).

3 Tekniset tiedot

	PNL 600	PNL 625
Rungon ulkomitta	613,8 x 613,8 mm	638,8 x 638,8 mm
Rungon sisämitta	555 x 555 mm	575 x 575 mm
Rungon korkeus	85 mm	85 mm
Kehiksen materiaali	teräs	teräs
Paino	4,4 kg	4,8 kg

Oikeus teknisiin ja optisiin muutoksiin pidätetään.

Tätä laitetta ei saa hävittää lajittelemattoman kaatopaikkajätteen seassa. Käytettyjen laitteiden omistajilla on lakisääteinen velvollisuus hävittää laite asianmukaisesti. Tietoja saat kaupunkisi tai kuntasi virostasta.

ESYLUXin valmistajan takuu löytyy internetistä osoitteesta www.esylux.com.

NO Bruksanvisning

1 Tiltentk bruk

ESYLUX hus PNL 600 og PNL 625 for utenpåliggende takmontering er ment for montering av ESYLUX-takinnfellingsarmaturene NOVA og Celine.

Når du bruker lysarmaturer som har en konstruksjonshøyde som er lavere enn 60 mm, kan du hoppe over avstandsstykkene som er nevnt i punkt 2.

Husene er kun egnet for tak med tilstrekkelig bærekraft. Det trengs to personer til å montere husene for utenpåliggende takmontering.

Monteringstype

Utenpåliggende takmontering

Leveranse

Hus for utenpåliggende takmontering, 6 stk. skruer, 6 stk. avstandsstykker, 2 stk. sikringstau

2 Montering

- Hold takholderen på ønsket plass, og marker de seks borehullene.
- Etter at du har boret hullene og satt propper i dem (1.1), starter du som følger:
 - Før to av de seks skruene gjennom fliken på et sikringstau og et feste hull i takholderen (1.2). Pass på at begge skruene festes med sikringstau i hjørnene, og at sikringstauet peker mot midten av rammen (1.2).
 - Seit et avstandsstykke på skruen ovenfra, og fest skruen i taket (1.3).
 - Før deretter de fire gjenværende skruene gjennom feste hullene og avstandsstykkene. Skru skruene fast i taket (1.3).
- Fest sikringstauet i rammen (1.4).
- Det trengs en ekstra person til å støtte rammen for følgende oppgave:

Legg lysarmaturen inn i rammen, og lukk denne i henhold til lysarmaturens bruksanvisning (1.5).

Til kabelgjennomføring fra utsiden av rammen kan du bruke utsparingen i rammen.
- Løft rammen inn i takholderen, og skyv den til høyre eller venstre, alt etter monteringsretning, til den går i inngrep (1.6).

3 Tekniske data

	PNL 600	PNL 625
Utvendige rammemål	613,8 x 613,8 mm	638,8 x 638,8 mm
Innvendige rammemål	555 x 555 mm	575 x 575 mm
Rammehøyde	85 mm	85 mm
Rammemateriale	stål	stål
Vekt	4,4 kg	4,8 kg

Med forbehold om tekniske og utseendemessige endringer.

Denne enheten skal ikke kastes med restavfall som ikke er kildesortert. Eiere av kasserte enheter er forpliktet etter loven til å kvitte seg med enheten i henhold til forskriftene. Ta kontakt med kommunen for nærmere informasjon.

ESYLUXs produsentgaranti finnes på www.esylux.com

IT Istruzioni per l'uso

1 Utilizzo conforme

Gli alloggiamenti ESYLUX PNL 600 e PNL 625 a soffitto senza incasso servono per il montaggio delle lampade da incasso a soffitto ESYLUX NOVA e Celine.

Se si utilizzano lampade con altezza di montaggio inferiore a 60 mm, è possibile omettere il distanziale menzionato al punto 2.

Gli alloggiamenti sono adatti soltanto a soffitti con la necessaria forza portante. Per il montaggio dell'alloggiamento a soffitto senza incasso sono richieste due persone.

Tipo di montaggio

A soffitto senza incasso

Fornitura

Alloggiamento a soffitto senza incasso, 6x viti, 6x distanziali, 2x corde di sicurezza

2 Montaggio

- Mantenere la posizione desiderata della staffa a soffitto e contrassegnare i sei fori.
- Dopo aver praticato i fori e aver inserito i tasselli (1.1), procedere come segue:
 - Far passare due delle sei viti rispettivamente attraverso i passanti di una corda di sicurezza e di un foro di fissaggio della staffa a soffitto (1.2). Prestare attenzione affinché entrambe le viti siano fissate agli angoli con la corda di sicurezza e che questa si trovi nella parte centrale del telaio (1.2).
 - Applicare un distanziale dall'alto sulla vite e fissare la vite al soffitto (1.3).
 - Quindi, inserire le quattro viti rimanenti nei fori di fissaggio e nel distanziale. Serrare le viti al soffitto (1.3).
- Fissare la corda di sicurezza al telaio (1.4).
- Per la seguente attività è richiesta una seconda persona che sostenga il telaio:

Posizionare la lampada nel telaio e collegarla come indicato nel manuale di istruzioni (1.5).

Per la posa del cavo dall'esterno del telaio, è possibile utilizzare la cavità del telaio stesso.
- Sollevarre il telaio nella staffa a soffitto e spostarlo a destra o sinistra in base alla direzione di montaggio fino a che non si innesta (1.6).

3 Dati tecnici

	PNL 600	PNL 625
Misure esterne del telaio	613,8 x 613,8 mm	638,8 x 638,8 mm
Misure interne del telaio	555 x 555 mm	575 x 575 mm
Altezza del telaio	85 mm	85 mm
Materiale del telaio	acciaio	acciaio
Peso	4,4 kg	4,8 kg

L'azienda si riserva il diritto di apportare modifiche tecniche ed estetiche.

Il presente dispositivo non deve essere smaltito come rifiuto urbano indifferenziato. Chi possiede un vecchio dispositivo è vincolato per legge allo smaltimento conformemente alle normative in vigore. Per ulteriori informazioni rivolgersi all'amministrazione comunale.

La garanzia del produttore ESYLUX è disponibile sul sito Internet www.esylux.com

ES Manual de instrucciones

1 Utilización reglamentaria

Las carcacas para montaje superficial en techo PNL 600 y PNL 625 de ESYLUX sirven para montar las luminarias de encastre en techo de las series NOVA y Celine de ESYLUX.

Si utiliza luminarias que tienen una altura de construcción inferior a 60 mm, puede omitir las piezas distanciadoras que se mencionan en el punto 2.

Las carcacas solo son adecuadas para techos con la capacidad de carga necesaria. Para el montaje de la carcaca para montaje superficial en techo, se requiere la ayuda de una segunda persona.

Tipo de montaje

Montaje superficial en techo

Volumen de suministro

Carcaca para montaje superficial en techo, 6 tornillos, 6 piezas distanciadoras, 2 cuerdas de seguridad

2 Montaje

- Mantenga el soporte de techo en la posición deseada y dibuje las seis perforaciones.
- Tras perforar los orificios y equiparlos con anclajes (1.1), empiece de la siguiente forma:
 - Pase dos de los seis tornillos por la lengüeta de una cuerda de seguridad y un orificio de fijación del soporte de techo (1.2). Procure que los dos tornillos se fijen con la cuerda de seguridad a las esquinas y que la cuerda de seguridad quede orientada hacia el centro del marco (1.2).
 - Coloque una pieza distanciadora desde arriba sobre el tornillo y apriete el tornillo al techo (1.3).
 - A continuación, pase los cuatro tornillos restantes por los orificios de fijación y las piezas distanciadoras. Apriete los tornillos al techo (1.3).
- Fije la cuerda de seguridad al marco (1.4).
- Para la siguiente actividad se necesita una segunda persona para poder apoyar el marco:

Coloque la luminaria en el marco y conectela conforme al manual de instrucciones de la luminaria (1.5).

Utilice la ranura del marco para pasar el cable desde fuera del marco.
- Levante el marco para colocarlo en el soporte de techo y deslícelo a la derecha o a la izquierda, en función de la alineación de montaje, hasta que encastre (1.6).

3 Características técnicas

	PNL 600	PNL 625
Medida exterior del bastidor	613,8 x 613,8 mm	638,8 x 638,8 mm
Medida interior del bastidor	555 x 555 mm	575 x 575 mm
Altura del bastidor	85 mm	85 mm
Material del marco	acero	acero
Peso	4,4 kg	4,8 kg

Reservado el derecho a realizar cambios técnicos y estéticos.

Este equipo no debe desecharse en la basura convencional. Los propietarios de equipos usados están obligados por ley a desecharlos en contenedores especiales. Solicite información a su administración municipal o regional.

Puede encontrar la garantía de fabricante ESYLUX en Internet en www.esylux.com

PT Instruções de utilização

1 Utilização correcta

As caixas para montagem saliente no tecto PNL 600 e PNL 625 da ESYLUX destinam-se à montagem das luminárias encastradas no tecto NOVA e Celine da ESYLUX.

Se utilizar luminárias com uma altura de instalação inferior a 60 mm, não é necessário utilizar as peças distanciadoras mencionadas no ponto 2.

As caixas são apenas adequadas para tectos com a capacidade de carga necessária. Para a montagem da caixa para montagem saliente no tecto são necessárias duas pessoas.

Tipo de montagem

Montagem saliente no tecto

Âmbito de fornecimento

Caixa para montagem saliente no tecto, 6 parafusos, 6 peças distanciadoras, 2 cordas de segurança

2 Montagem

- Mantenha o suporte de tecto na posição pretendida e marque a posição dos seis orifícios.
- Após ter efectuado os orifícios e de os ter equipado com buchas (1.1), faça o seguinte:
 - Passe dois dos seis parafusos, respectivamente, pela patilha de uma corda de segurança e de um orifício de fixação do suporte de tecto (1.2). Certifique-se de que os dois parafusos com corda de segurança estão fixados nos cantos e que a corda de segurança aponta para o centro da estrutura (1.2).
 - Coloque uma peça distanciadora a partir de cima no parafuso e fixe o parafuso no tecto (1.3).
 - Em seguida, passe os restantes quatro parafusos pelos orifícios de fixação e peças distanciadoras. Aperte os parafusos no tecto (1.3).
- Fixe a corda de segurança na estrutura (1.4).
- Para a seguinte actividade é necessária uma segunda pessoa para suportar a estrutura:

Coloque a luminária na estrutura e ligue-a de acordo com o manual de instruções da luminária (1.5).

Para a passagem de cabos a partir do exterior da estrutura é possível utilizar a cavidade na estrutura.
- Eleve a estrutura no suporte de tecto e desloque-a consoante a direcção de montagem para o lado direito ou esquerdo até encaixar (1.6).

3 Dados técnicos

	PNL 600	PNL 625
Medida externa da estrutura	613,8 x 613,8 mm	638,8 x 638,8 mm
Medida interna da estrutura	555 x 555 mm	575 x 575 mm
Altura da estrutura	85 mm	85 mm
Material da estrutura	aço	aço
Peso	4,4 kg	4,8 kg

Reservamo-nos o direito de efectuar alterações técnicas e estéticas.

Este equipamento não deve ser eliminado juntamente com o lixo doméstico indiferenciado. Os utilizadores finais de resíduos de equipamentos são obrigados por lei a submetê-los a uma eliminação correcta. Poderá obter informações junto dos serviços municipalizados ou câmara municipal da sua área de residência.

Encontra a garantia de fabricante da ESYLUX na Internet em www.esylux.com

RU Руководство по эксплуатации

1 Использование по назначению

Корпуса для накладного потолочного монтажа PNL 600 и PNL 625 от ESYLUX служат для установки встроенных потолочных светильников NOVA и Celine производства ESYLUX.

Если высота светильников составляет менее 60 мм, вам не нужно использовать проставки, упомянутые в пункте 2.

Корпуса предназначены только для потолков, обладающих достаточной несущей способностью. Для установки корпуса для накладного потолочного монтажа следует воспользоваться помощью второго человека.

Тип монтажа

Накладной потолочный монтаж

Объем поставки

Корпус для накладного потолочного монтажа, 6 винтов, 6 проставок, 2 страховочных тросика

2 Монтаж

- Установите потолочное крепление в нужное положение и сделайте отметки на потолке для шести отверстий.
- После того как вы просверлите отверстия и вставите в них дюбели (1.1), выполните следующие действия:
 - Вставьте два винта из шести в петли страховочных тросиков и затем в крепежные отверстия потолочного крепления (1.2). Следите за тем, чтобы оба винта со страховочными тросиками находились в углах и чтобы страховочные тросики были обращены к центру рамы (1.2).
 - Установите проставку сверху на винт и вверните винт в потолок (1.3).
 - Вставьте оставшиеся четыре винта в крепежные отверстия и проставки. Надежно вверните винты в потолок (1.3).
- Закрепите раму на страховочных тросиках (1.4).
- Для выполнения следующей операции потребуется второй человек, который будет держать раму:

Вложите светильник в раму и подключите его в соответствии с руководством по эксплуатации светильника (1.5).

Для подключения кабеля проведите его через отверстие в раме.
- Поднимите раму, вставьте ее в потолочное крепление и сдвиньте в зависимости от направления монтажа к правой или левой стороне, пока она не зафиксируется (1.6).

3 Технические характеристики

	PNL 600	PNL 625
Внешний размер рамы	613,8 x 613,8 мм	638,8 x 638,8 мм
Внутренний размер рамы	555 x 555 мм	575 x 575 мм
Высота рамы	85 мм	85 мм
Материал рамы	сталь	сталь
Вес	4,4 кг	4,8 кг

Мы оставляем за собой право на внесение технических изменений и изменение дизайна.

Данное устройство нельзя утилизировать вместе с несортированным мусором. Согласно закону владельцы отслуживших свой срок устройств обязаны утилизировать их надлежащим образом. Дополнительные сведения можно получить в местном городском или муниципальном управлении.

Гарантию производителя ESYLUX вы найдете в интернете на сайте www.esylux.com